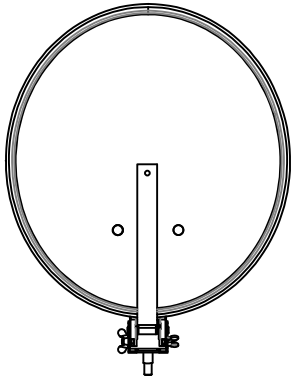
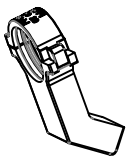

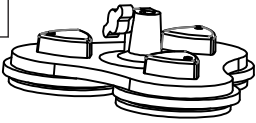
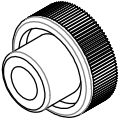

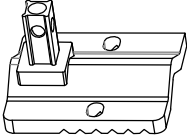
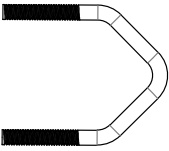
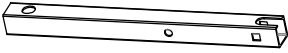
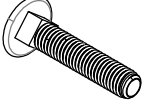


Einfacher Aufbau | verschiedenen Montagemöglichkeiten

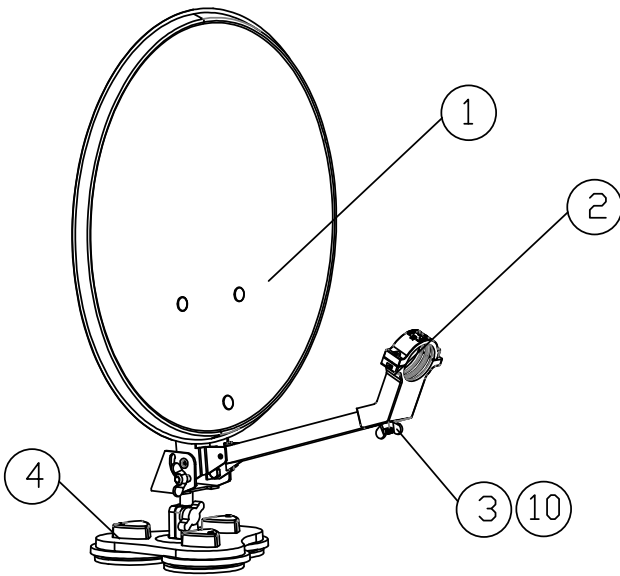


PREMIUM X

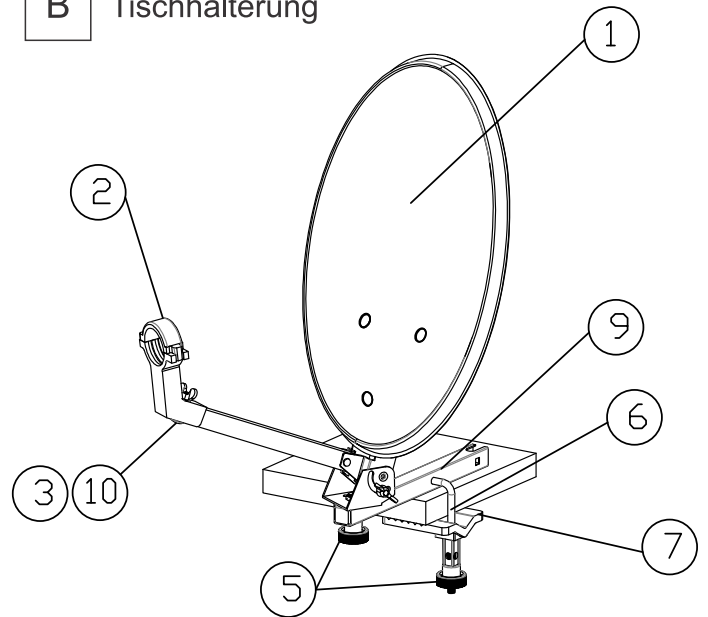
<p>1</p> 	<p>2</p> 	<p>3</p> 	<p>4</p> 
	<p>5</p> 	<p>6</p> 	<p>7</p> 
	<p>8</p> 	<p>9</p> 	<p>10</p> 

1. Sat-Antenne 2. LNB Halter 3. Flügelmutter 4. Saugfuß 5. Handgriffmutter 6. Typ 7 Bolzen 7. Kunststoffsockel
8. U-Bügel 9. Basisstütze 10. Rundkopfschraube

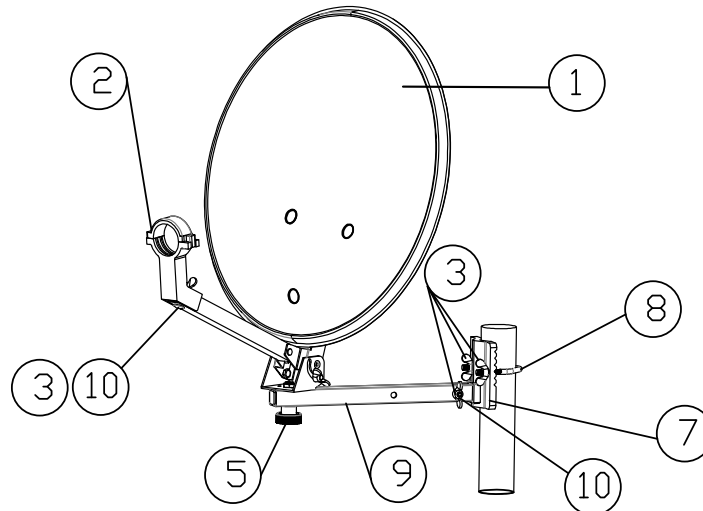
A Saugfuß Montage



B Tischhalterung

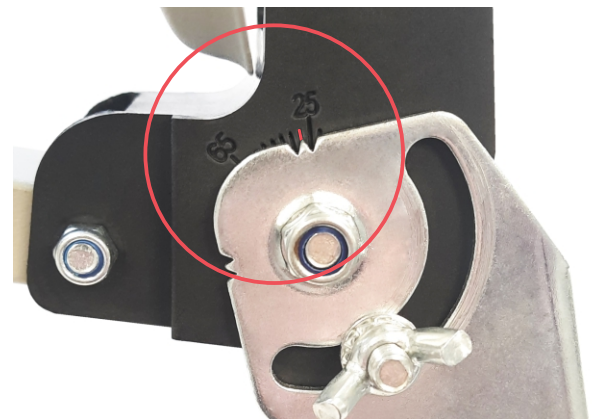


C Mastbefestigung



Hinweis: Zur Einstellung des richtigen Winkels (Elevation) verwenden Sie die Skala an der Camping Sat Antenne.

Die Skala ist in 5°(Grad) Schritten unterteilt, bitte stellen Sie die Antenne auf einen Elevationswinkel von 30° ein.



Scannen Sie den QR-Code oder besuchen Sie uns unter premiumx.de für weitere Infos und eine ausführliche Anleitung.